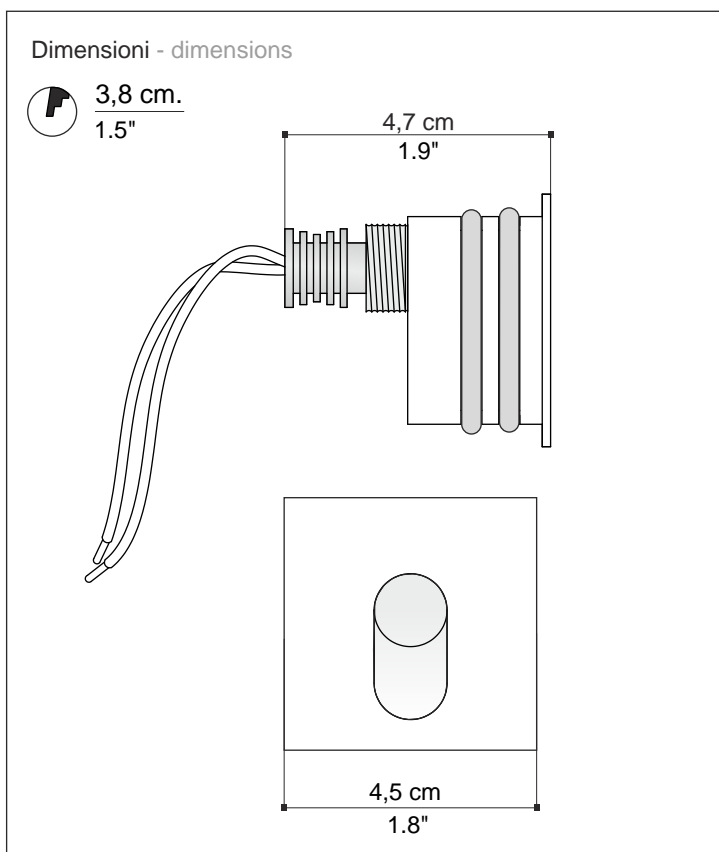




modello: modell:	SPOON quadro
codice: code:	6351
design:	----
anno - year:	2008
tipologia: typology:	faretto da incasso a luce asimmetrica recessed spotlight for asymmetric emission
materiali: materials:	alluminio aluminium
luce: light:	diretta/asimmetrica direct/asymmetric
lampadine - bulbs:	/W - LED max 2W 500 mA 209lm 4000K /WW - LED max 2W 500 mA 199lm 3000K
grado IP - IP grade:	IP40
peso netto - net weight:	0,10 Kg
finiture: finishes:	.01 bianco .45 alluminio anodizzato
	.01 white .45 aluminium anodized
marcatura: marking:	CE
simboli costruttivi: symbols:	F III



EGOLUCE s.r.l., via I. Newton 12 - 20016 Pero - Milano
 telefono +39 02 339586.1 - fax. +39 02 3535112
 e-mail: info@egoluce.com - http://www.egoluce.com